



CST233AM-ST6x/DF6x 数据手册

单键触摸检测 IC

V 1.3
2024-02-27



目 录

1	产品简介	3
1.1	概述.....	3
1.2	主要特性.....	3
1.3	应用范围.....	3
2	选型表/订购信息	4
3	芯片功能	5
3.1	芯片框图.....	6
3.2	管脚配置.....	7
3.2.1	管脚排列图.....	7
3.2.2	脚位定义.....	9
4	功能描述	10
4.1	灵敏度调整.....	10
4.2	输出模式.....	10
4.3	抗干扰能力.....	10
5	电气特性	11
5.1	最大绝对额定值.....	11
5.2	DC/AC 特性（测试条件室温=25℃）	11
6	应用电路	12
7	封装信息	15
7.1	SOT23-6L 封装示意图	15
7.2	DFN-6L 封装示意图.....	16
8	修订记录	17
9	声 明	18



1 CST233AM-ST6x/D F6x产品简介 1.1 概述

CST233AM-ST6x/DF6x 是单按键触摸检测芯片，此触摸检测芯片内建稳压电路，提供稳定的电压给触摸感应电路使用，稳定的触摸检测效果可以广泛的满足不同应用的需求，此触摸检测芯片是专为取代传统按键而设计，触摸检测 PAD 的大小可依不同的灵敏度设计在合理的范围内，低功耗与宽工作电压，是此触摸芯片在 DC 或 AC 应用上的特性。

1.2 主要特性

- 工作电压 2.3V ~ 5.5V
- 内建稳压电路提供稳定的电压给检测电路使用
- 内建低压重置(LVR)功能
- 快速模式待机电流3.3uA@VDD=3V，无负载
- 可触摸检测输入脚接外部电容（0~10pF）调整灵敏度
- 输出模式选择（TOG）：同步输出或锁存输出
- CMOS输出有效电平选择（AHLB）：高电平或低电平输出有效
- 按键最长输出时间：16秒或无穷大
- 上电后约有0.5秒的稳定时间
- 自动校准功能、环境自适应校准功能
- 刚上电8秒内约1秒刷新一次参考值，若上电后的8秒内有触摸键或8秒后仍未触摸按键，则重新校准周期为4秒
- DFN-6L、SOT23-6L封装

1.3 应用范围

- 各种消费性产品
- 取代按钮按键



2 CST233AM-ST6x/D F6x选型表/订购信息

选型一览表

主型号	输出信息			触控时间参数			封装
	模式	状态	结构	最长响应	最长输出	复位	
CST233AM-ST6A	可配	可配	CMOS	60ms	16s	16s	SOT23-6L
CST233AM-ST6B	可配	低有效	开漏	60ms	16s	16s	SOT23-6L
CST233AM-ST6C	可配	可配	CMOS	60ms	∞	∞	SOT23-6L
CST233AM-ST6D	可配	低有效	开漏	60ms	∞	∞	SOT23-6L
CST233AM-DF6A	可配	可配	CMOS	60ms	16s	16s	DFN-6L
CST233AM-DF6B	可配	低有效	开漏	60ms	16s	16s	DFN-6L
CST233AM-DF6C	可配	可配	CMOS	60ms	∞	∞	DFN-6L
CST233AM-DF6D	可配	低有效	开漏	60ms	∞	∞	DFN-6L

订购信息一览表

产品型号	封装	包装类型	包装数量
CST233AM-ST6A	SOT23-6L	编带	3000
CST233AM-ST6B	SOT23-6L	编带	3000
CST233AM-ST6C	SOT23-6L	编带	3000
CST233AM-ST6D	SOT23-6L	编带	3000
CST233AM-DF6A	DFN-6L	编带	5000
CST233AM-DF6B	DFN-6L	编带	5000
CST233AM-DF6C	DFN-6L	编带	5000
CST233AM-DF6D	DFN-6L	编带	5000



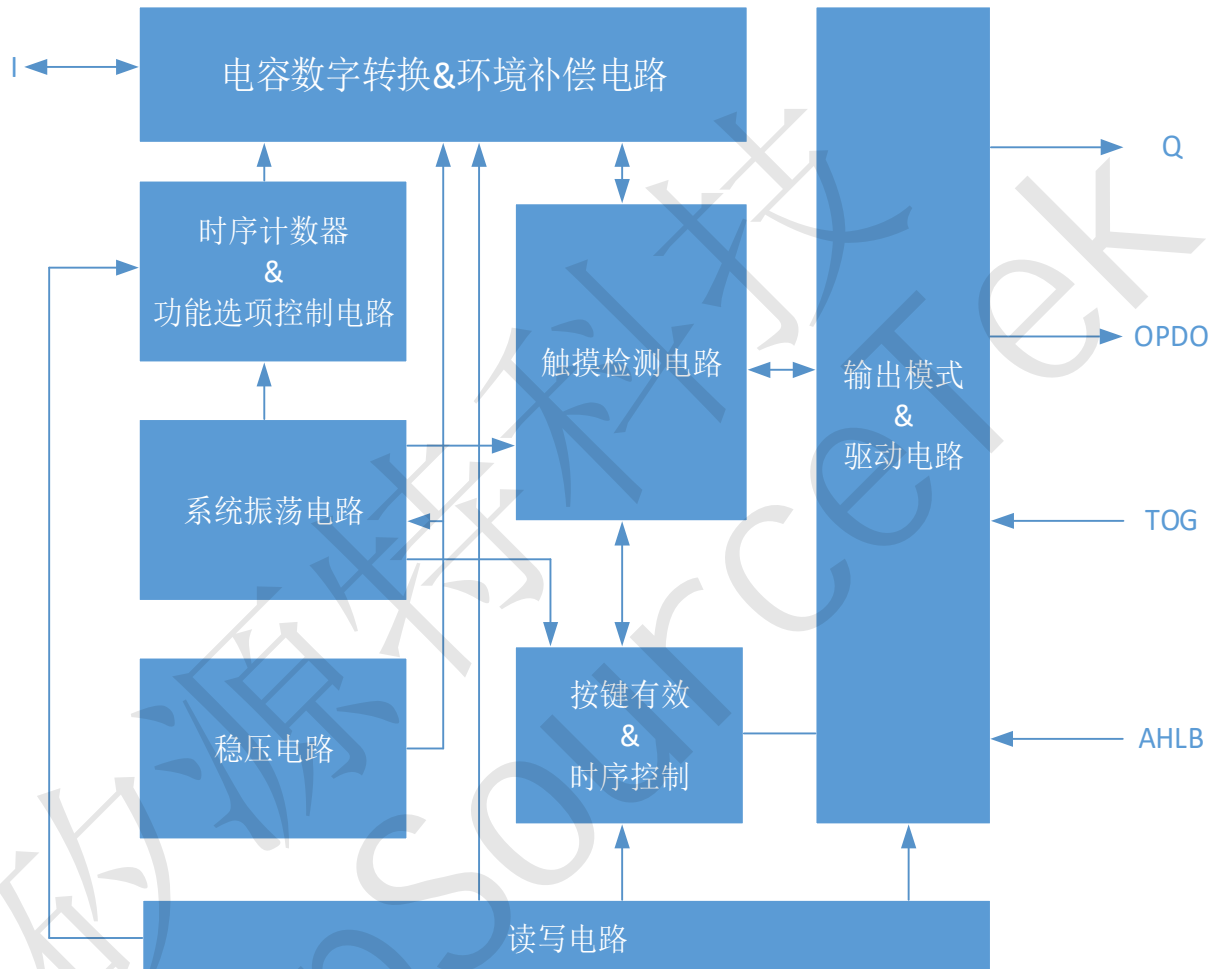
丝印说明

产品型号	封装	丝印	备注
CST233AM-ST6A	SOT23-6L	3AMA 5XXXX	第一行 固定内容; 第二行 第一位:固定内容; 第二位:封装厂代码;第三位: 年代码;第四五位:周 代码;
CST233AM-ST6B	SOT23-6L	3AMB 5XXXX	第一行 固定内容; 第二行 第一位:固定内容; 第二位:封装厂代码;第三位: 年代码;第四五位:周 代码;
CST233AM-ST6C	SOT23-6L	3AMC 5XXXX	第一行 固定内容; 第二行 第一位:固定内容; 第二位:封装厂代码;第三位: 年代码;第四五位:周 代码;
CST233AM-ST6D	SOT23-6L	3AMD 5XXXX	第一行 固定内容; 第二行 第一位:固定内容; 第二位:封装厂代码;第三位: 年代码;第四五位:周 代码;
CST233AM-DF6A	DFN-6L	3AMA 5XXXX	第一行 固定内容; 第二行 第一位:固定内容; 第二位:封装厂代码;第三位: 年代码;第四五位:周 代码;
CST233AM-DF6B	DFN-6L	3AMB 5XXXX	第一行 固定内容; 第二行 第一位:固定内容; 第二位:封装厂代码;第三位: 年代码;第四五位:周 代码;
CST233AM-DF6C	DFN-6L	3AMC 5XXXX	第一行 固定内容; 第二行 第一位:固定内容; 第二位:封装厂代码;第三位: 年代码;第四五位:周 代码;
CST233AM-DF6D	DFN-6L	3AMD 5XXXX	第一行 固定内容; 第二行 第一位:固定内容; 第二位:封装厂代码;第三位: 年代码;第四五位:周 代码;



3 CST233AM -ST6x/D F6x芯片功能

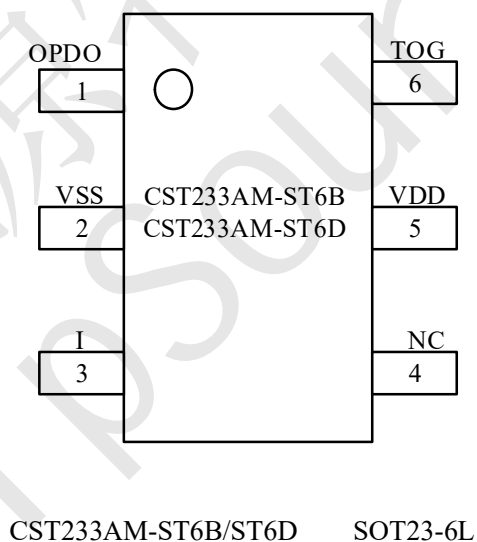
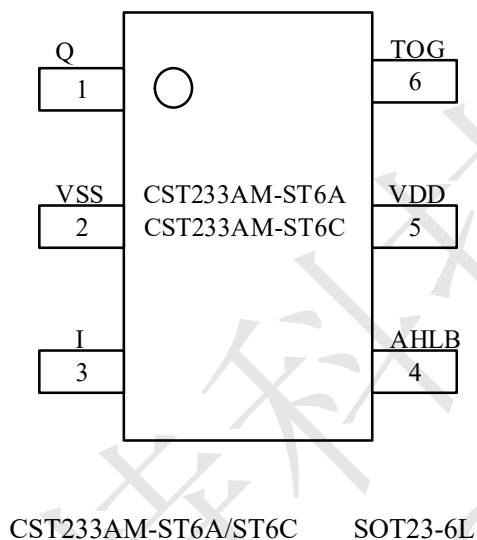
3.1 芯片框图





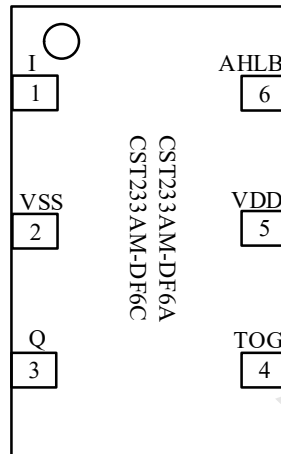
3.2 管脚配置

3.2.1 管脚排列图

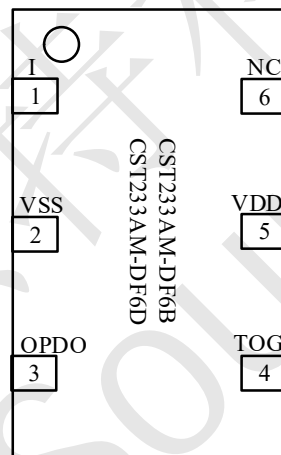




CST233AM-ST6x/DF6x 数据手册



CST233AM-DF6A/DF6C DFN-6L



CST233AM-DF6B/DF6D DFN-6L



3.2.2 脚位定义

SOT23-6L 脚位顺序	DFN-6L 脚位顺序	脚位名称	I/O 类型	脚位定义
1	3	Q	O	CMOS 输出
1	3	OPDO	OD	N 管开漏输出脚，低电平有效
2	2	VSS	P	负电源供应
3	1	I	I	传感器输入
4	6	AHLB	/I-PL	浮空/输出高/低电平配置位
5	5	VDD	P	正电源供应
6	4	TOG	/I-PL	同步/保持模式选择

接脚类型

- I CMOS 单纯输入
- P 电源/地
- I-PL/ I-PH 带内部下拉/上拉电阻的 CMOS 输入
- Q CMOS 输出
- OD 开漏输出



4 CST233AM -ST6x/D F6x功能描述

4.1 灵敏度调整

CST233AM-ST6x/DF6x 提供一些外部调整灵敏度的方法：

1. 调整检测板尺寸的大小

在其它条件不变的情况下，使用较大的检测板尺寸可增加灵敏度，反之则会降低灵敏度；但电极尺寸必须在有效范围内使用。

2. 调整介质（面板）厚度

在其它条件不变的情况下，使用较薄的介质可增加灵敏度，反之则会降低灵敏度；但介质厚度必须在最大限制值以下。

3. 调整 Cs 的大小

在其它条件不变的情况下，若未在触摸 PAD 上对 VSS 接上 Cs 电容时，灵敏度最高，若 Cs 的电容在可用范围内（0~10pF），Cs 电容值越大，灵敏度越低。

4.2 输出模式

CST233AM-ST6x/DF6x 根据产品选型表，输出同步或保持模式，CMOS 或开漏输出，高或低电平有效。

模式设置引脚	功能模式		默认状态
	设置为高 (1)	设置为低 (0)	
AHLB	引脚输出低有效	引脚输出高有效	0
TOG	保持模式输出	同步模式输出	0

4.3 抗干扰能力

CST233AM-ST6x/DF6x 具有很强的抗干扰能力，可以用在干扰比较大的地方。客户如果需要更高抗干扰能力，请与锐盟 FAE 沟通。



5 CST233AM -ST6x/D F6x电气特性

5.1 最大绝对额定值

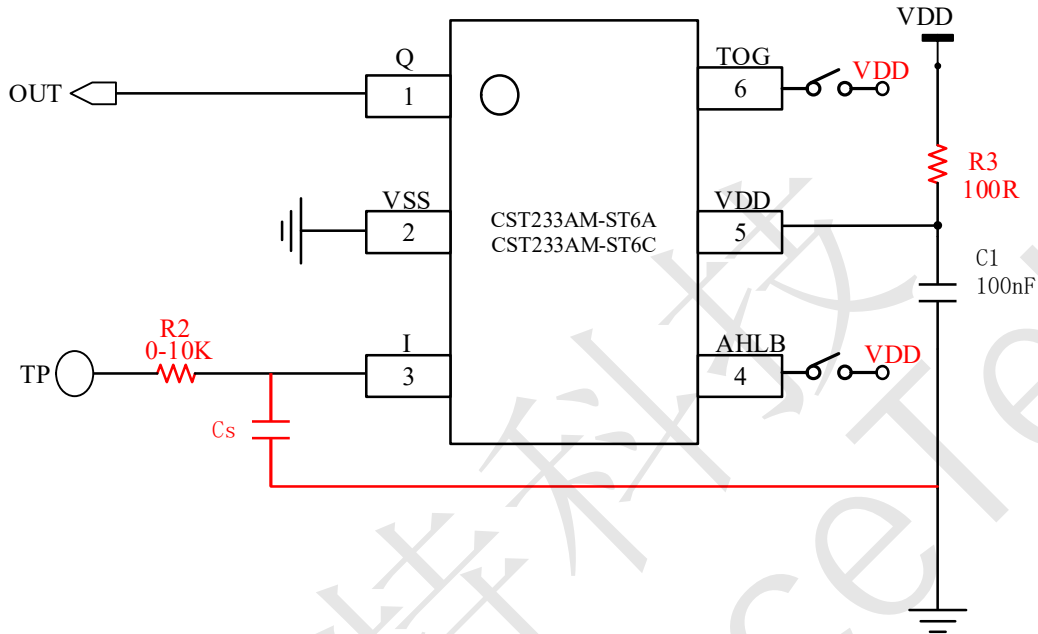
参数	符号	条件	值	单位
工作温度	T _{OP}	—	-40~+85	°C
储存温度	T _{STG}	—	-50~+125	°C
电源供应电压	V _{DD}	T _a =25°C	V _{SS} -0.3~V _{SS} +5.5	V
输入电压	V _{IN}	T _a =25°C	V _{SS} -0.3~V _{DD} +0.3	V

5.2 DC/AC 特性（测试条件室温=25°C）

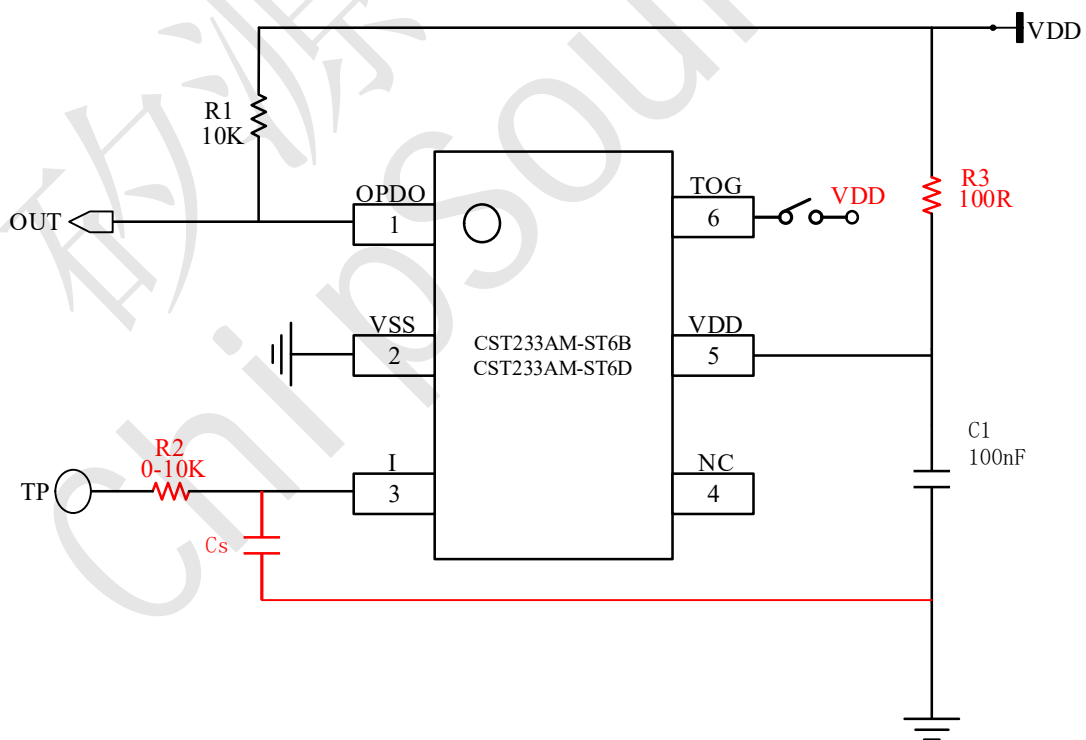
参数	符号	测试条件	最小值	典型值	最大值	单位
工作电压	V _{DD}		2.3	3	5.5	V
内部稳压电路输出	V _{REG}		2.2	2.3	2.4	V
静态电流	I _{DD}	V _{DD} =3V 快速模式		3.3		uA
输入脚	V _{IL}	输入低电压	0		0.2	V _{DD}
输入脚	V _{IH}	输入高电压	0.8		1.0	V _{DD}
输出脚灌电流 Sink Current	I _{OL}	V _{DD} =3V, V _{OL} =0.6V		8		mA
输出脚源电流 Source Current	I _{OH}	V _{DD} =3V, V _{OH} =2.4V		-4		mA
输出响应时间	T _R	V _{DD} =3V,快速模式		60		mS



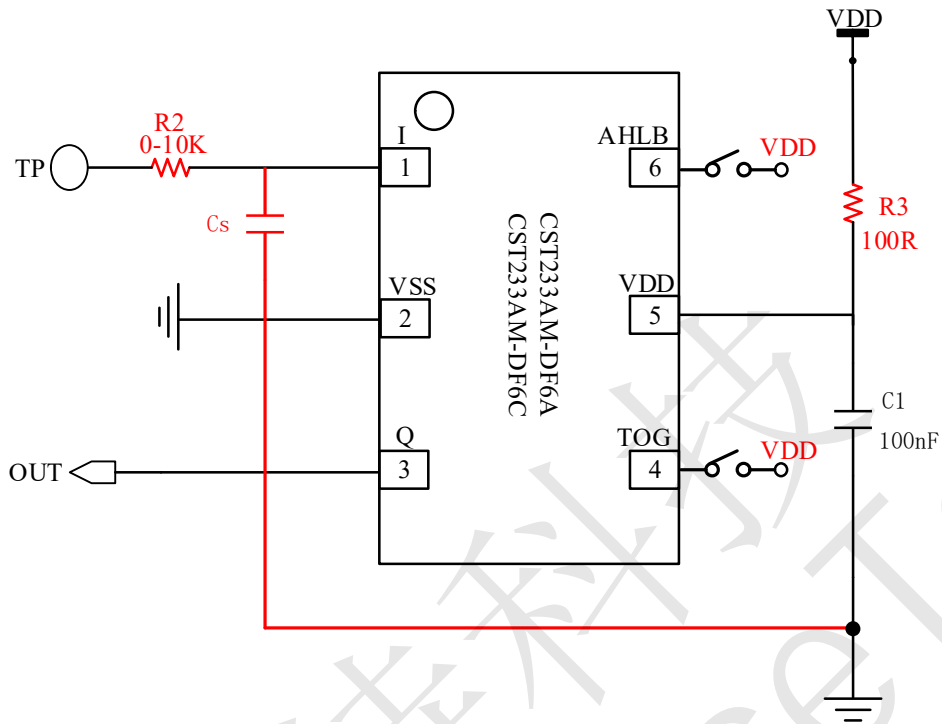
6 CST233AM -ST6x/D F6x应用电路



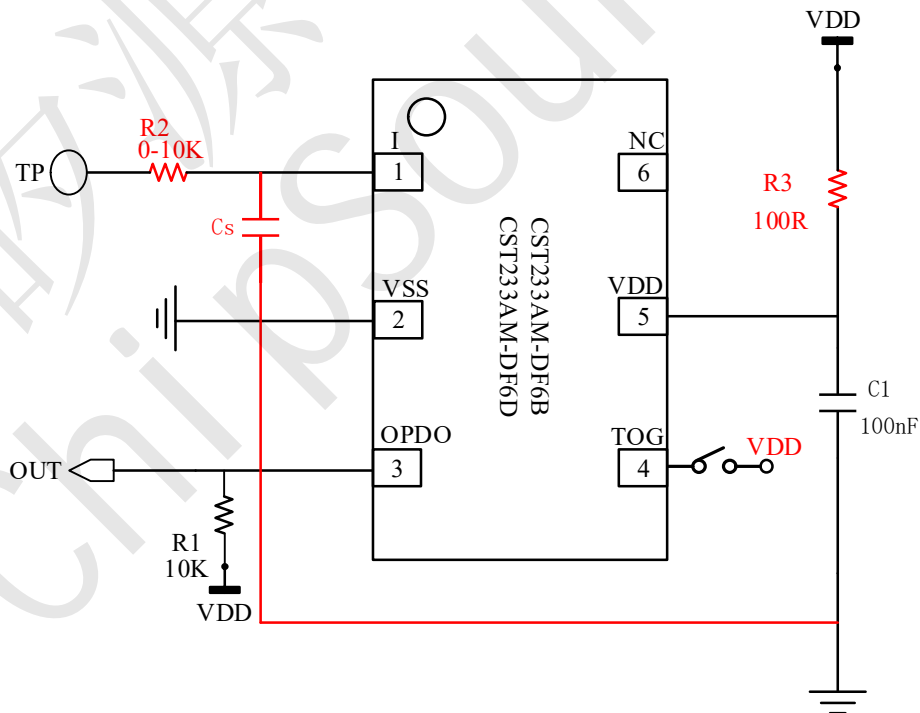
CST233AM-ST6A/ST6C SOT23-6L 应用图



CST233AM-ST6B/ST6D SOT23-6L 应用图



CST233AM-DF6A/DF6C DFN-6L 应用图



CST233AM-DF6B/DF6D DFN-6L 应用图



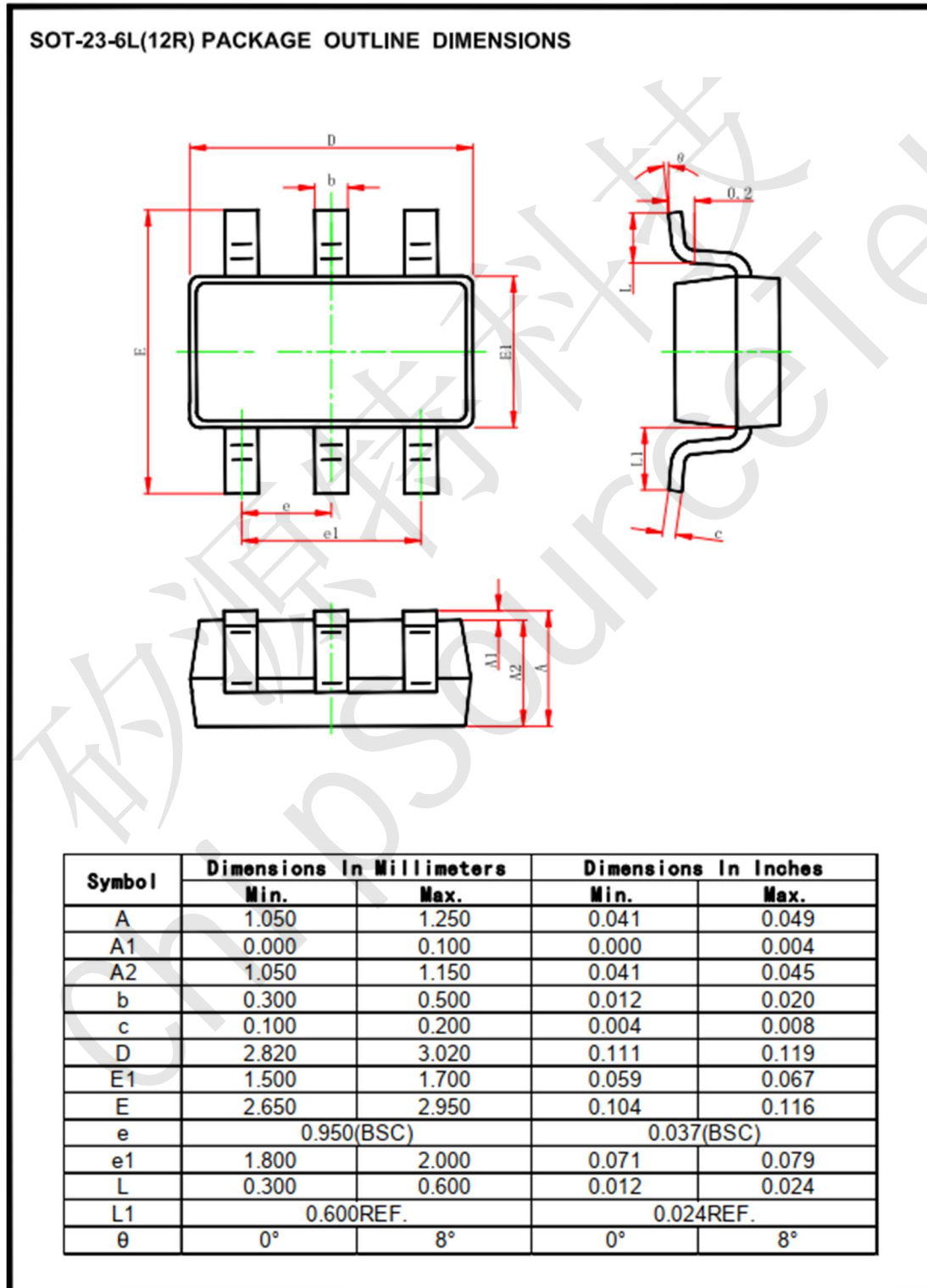
说明:

- 1.在PCB上，从触摸板到IC接脚的线长越短越好。且此接线与其它线不得平行或交叉。
- 2.电源供应必须稳定，若供应电源之电压发生飘移或快速漂移或移位，可能造成灵敏度异常或误侦测。
- 3.覆盖在PCB上的板材，不得含有金属或导电组件的成份，表面涂料亦同。
- 4.必须在VDD和VSS间使用C1电容；且应采取与装置IC的VDD和VSS接脚最短距离的布线。
- 5.电阻 R2 为抗干扰电阻，增加此电阻能增加触摸的稳定性，强烈建议 PCB 板上留出 R2 的焊盘，不需要 R2 时短接掉。
- 6.电容 Cs 为灵敏度调整电容，Cs 的电容值越小灵敏度越高，灵敏度调整必须根据实际应用的 PCB 来调整，Cs 电容值的范围为 0~10pF。
调整灵敏度的电容 Cs 必须选用较小的温度系数及较稳定的电容器；如 X7R、NPO，故针对触摸应用，建议选择 NPO 电容器，以降低因温度变化而影响灵敏度。
- 7.VDD 使用 GPIO 供电：放入充电仓时掉电，拿出充电仓时上电。
8. R3 100R电阻，可以改善整机ESD。
- 9.CST233AM-ST6x/DF6x 上拉电阻R1，如果主控芯片内部可以配置上拉，可以省去。



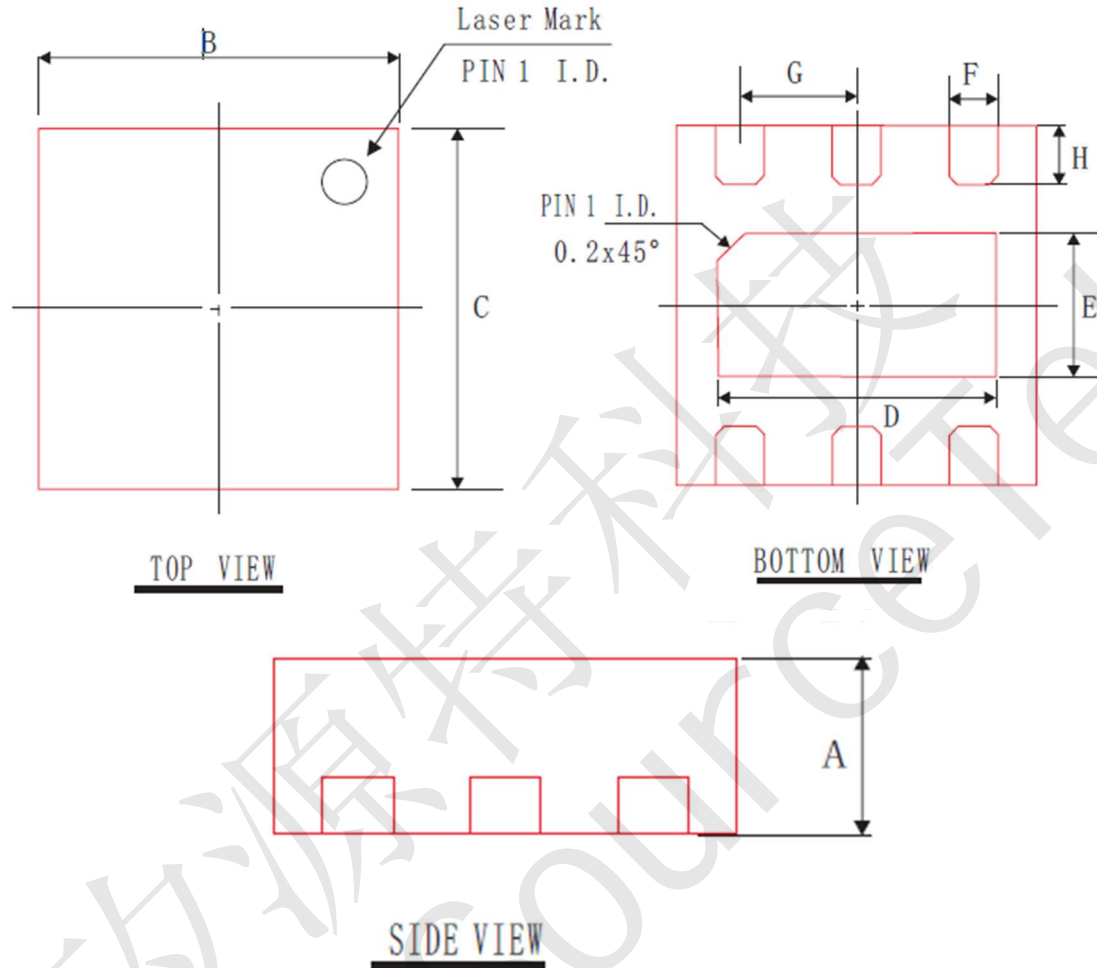
7 CST233AM -ST6x/D F6x封装信息

7.1 SOT23-6L 封装示意图





7.2 DFN-6L 封装示意图



COMMON DIMENSIONS
(UNITS OF MEASURE=mm)

SYMBOL	MIN	NOM	MAX
A	0.70	0.75	0.80
B	1.95	2.00	2.05
C	1.95	2.00	2.05
D	1.55	1.60	1.65
E	0.88	0.93	0.98
F	0.25	0.30	0.35
G	0.625	0.65	0.675
H	0.31	0.36	0.41



8 修订记录

版本号	修订说明	日期
0.9	初版撰写	2022-06-10
1.0	增加型号、修改文字错误	2022-12-16
1.3	增加丝印说明	2024-02-27

拟制	审核	批准
n		



9 声明

本手册所述信息仅为您提供说明，该手册不保证没有进一步修改或更新，深圳市矽源特科技有限公司（以下简称本公司）保留随时对本手册及所述的产品和服务进行更改、修改或改进的权利，恕不另行通知。

本公司对所述信息不作任何形式的声明或担保，对因这些信息及使用这些信息而引起的后果不承担任何责任。

除明确规定的定制产品外，包括本手册中描述的本公司的任何产品仅为普通商业、工业、个人和/或家庭应用而设计、开发和制造，禁止用于军事、国防、核能以及可能导致人身伤害、死亡，或是环境破坏等领域。用户应采取任何和所有行动，确保按照适用的法律法规使用和销售产品。

本公司对该手册拥有最终解释权。