



BCV3608 热插拔36V过压和过流保护芯

BCV3608概述

BCV3608是一款具有耐压高达40V过压保护、过流保护及过温保护等特点的高集成IC。

BCV3608应用于充电电路或低压系统的前端，可以承受高达40V的异常输入电压。BCV3608具有卓越的热插拔能力，VIN和VOUT端分别接0.1uF电容的情况下，热插拔可以高达36V，特别适合抵御type C或者其他异常输入电压的毛刺影响，以避免锂电池或低压系统免受异常输入故障带来的危害。

当输入电压大于过压保护（OVP）阈值5.9V时，IC将快速关闭内部MOSFET，避免后端低压系统受到异常高输入电压的影响；当低压系统的输入电流过大（OCP），IC将快速关闭内部MOSFET，避免后端低压系统受到异常大电流输入的影响；同时BCV3608还具有芯片过温保护（OTP），当结温度超过165°C（典型值）时，内部FET关闭，当结温冷却130°C（典型值）后，设备退出热关机。

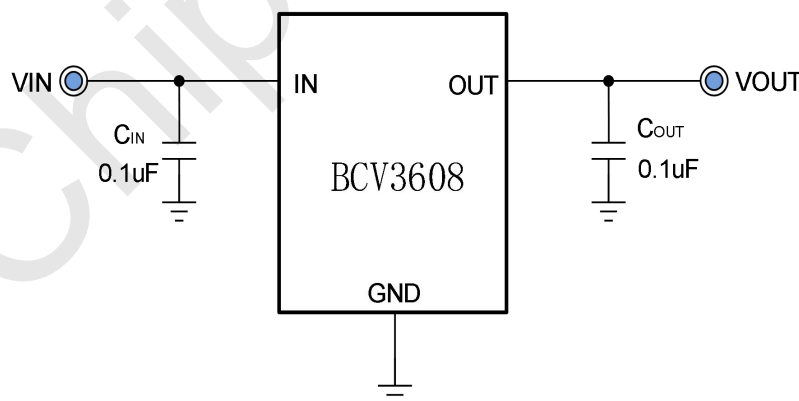
BCV3608特性

- ◆ 输入耐高压：40V
- ◆ 热插拔能力：36V
- ◆ 高边功率管保护
- ◆ $RDS_{(ON)}$: 500mΩ@5V/0.5A
- ◆ 输入过压保护：5.9V
- ◆ 过流保护：1.2A
- ◆ 过电压保护响应时间：50ns
- ◆ 输出功率接通时间：10ms
- ◆ 过温保护：165°C
- ◆ ESD: ±3KV
- ◆ 封装：SOT23-3

BCV3608应用

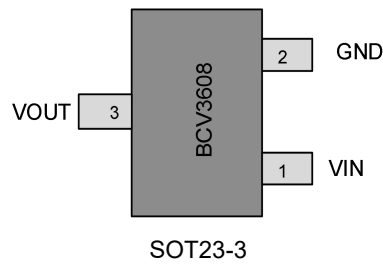
- ◆ 智能手机
- ◆ 平板电脑、笔记本电脑
- ◆ 蓝牙耳机、便携式媒体设备
- ◆ 定位系统及导航设备

BCV3608典型应用电路图





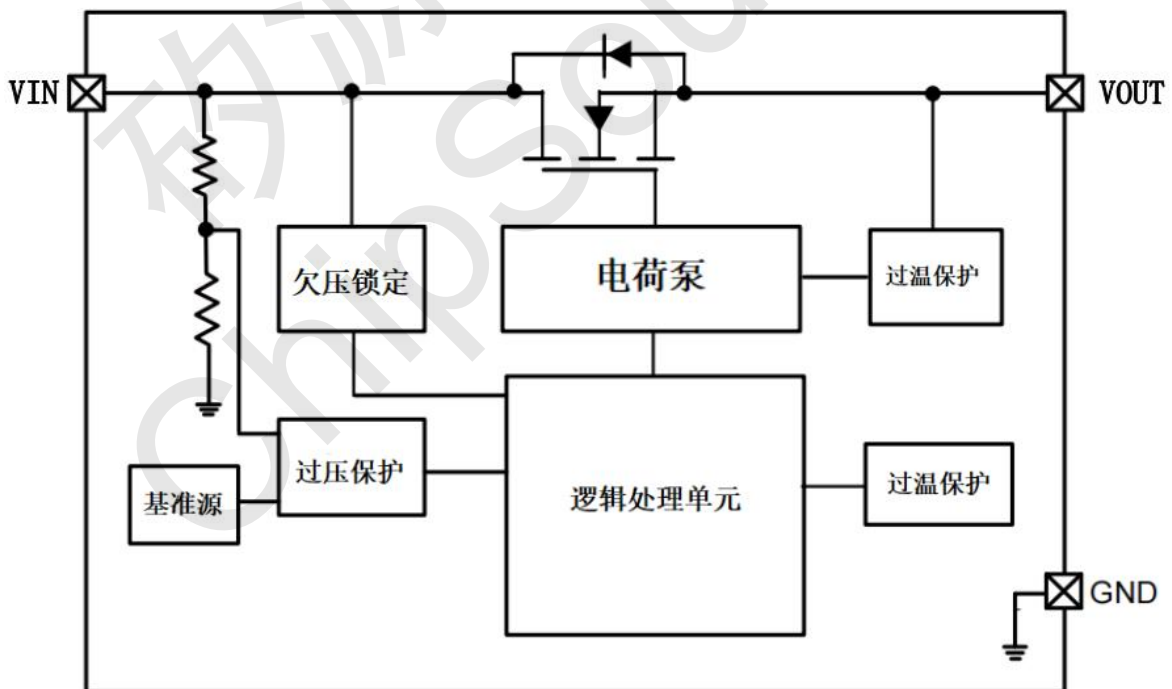
BCV3608引脚排序



BCV3608引脚定义

管脚	符号	描述
1	VIN	电源输入
2	GND	地
3	VOUT	电源输出

BCV3608内部框架图





BCV3608订货信息

料号	封装	表面印字	包装
BCV3608	SOT23-3	3608	3000颗/卷

BCV3608极限参数

参数 (Note1)	符号	数值	单位
输入电压 (VIN pin)	V _{IN}	-0.3 ~ 40	V
输出电压 (VOUT pin)	V _{OUT}	-0.3 ~ 6.5	V
结点温度	T _J	150	°C
导线温度(10s)	T _L	260	°C
储存温度	T _{stg}	-55~150	°C
热变电阻	θ _{JA}	270	°C/W
ESD Ratings	HBM	±3000	V

注1: 大于最大绝对额定值下的使用可能会对设备造成永久性损坏。这些仅为应力等级, 并不说明设备在推荐操作条件以外的任何其他条件下的功能操作。长时接触绝对最大评级可能会影响设备的可靠性。

BCV3608推荐的操作条件

参数	符号	数值	单位
输入电压	V _{IN}	3~36	V
最大连续输出电流	I _{OUT}	800	mA
环境工作温度	T _{opr}	-40~85	°C

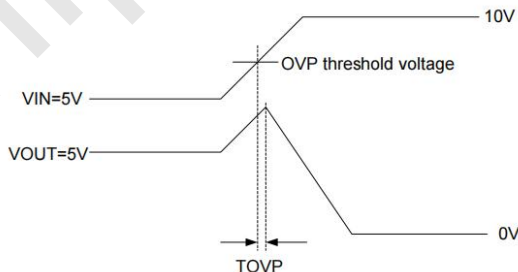


BCV3608电气特性

无特殊说明，（ $T_A=25^{\circ}\text{C}$ ， $V_{IN}=5\text{V}$ ， $C_{IN}=0.1\mu\text{F}$ ， $C_{OUT}=0.1\mu\text{F}$ ）

参数	符号	条件	Min.	Typ.	Max.	单位
常规功能						
输入电压范围	V_{IN}		3		40	V
静态电流	I_Q	NO Load, $V_{IN}=5\text{V}$		75		μA
过压保护电流	I_{Q_OVP}	NO Load, $V_{IN}=30\text{V}$		120		μA
导通电阻	R_{on}	$V_{IN}=5\text{V}$, $I_{OUT}=0.5\text{A}$		500		$\text{m}\Omega$
接通时间	t_{ON}	$V_{OUT}=V_{IN}*10\%$ to $V_{OUT}=V_{IN}*90\%$		10		ms
过压保护功能						
过压保护响应时间	t_{ovp}	V_{IN} rising, $C_{IN}=C_L=0\text{pF}$ (Note2)		50		ns
过压保护恢复时间	$T_{ovp_recovery}$	V_{in} falling		6		ms
过压保护电压	V_{OVLO}	V_{IN} rising		5.9		V
过压保护迟滞电压	V_{OVLO_HYS}	V_{IN} falling		0.13		V
输出放电电阻	R_{DCHG}	$V_{IN}=5\text{V}$		400		Ω
过流保护功能						
过流保护电流	I_{ocp}	Current Rising		1.2		A
过流保护延时	$T_{DEGLITCH_OCP}$			12		ms
过流保护恢复延时	$T_{ocp_recovery}$			400		ms
过温保护功能						
过温保护阈值温度	T_{OTP}	$V_{IN}=5\text{V}$		165		$^{\circ}\text{C}$
过温保护恢复温度	T_{HYS}	$V_{IN}=5\text{V}$		130		$^{\circ}\text{C}$
热插拔功能						
热插拔能力		$C_{IN}=0.1\mu\text{F}$, $C_{OUT}=0.1\mu\text{F}$			36	V

注 2:设计保证



过压保护响应时间测试图



BCV3608功能描述

1.过流保护 (OCP)

如果输出电流超过IOCP阈值，同时过电流情况超过TDEGLITCH_OCP的时间，内部MOS开关将关闭400ms。

2.过压锁定 (OVLO)

BCV3608输入有一个过电压保护来保护系统。当VIN电压高于VOVLO阈值时，系统将关闭该开关。

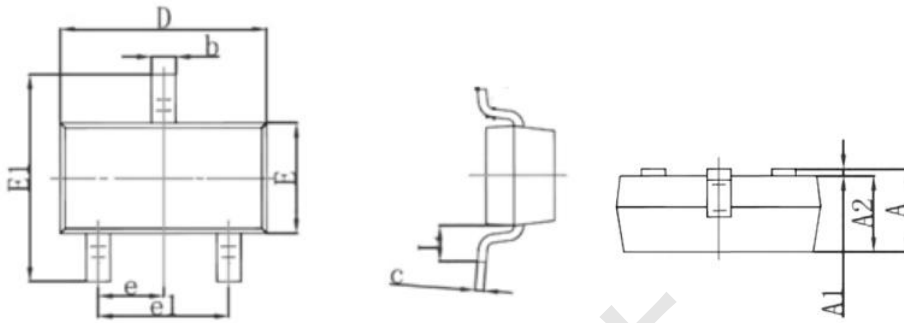
3.过温保护 (OTP)

BCV3608可监控其自身的内部温度，以防止热故障。当内部温度达到165度时，芯片将关闭电源开关，在内部温度冷却到130度以下后将恢复。

矽源特科技
ChipSourceTek



BCV3608封装外形尺寸 (SOT23-3)



Dim	Millimeters		
	最小	典型	最大
b	0.30	0.40	0.50
c	0.08	0.13	0.18
D	2.80	2.90	3.00
E	1.20	1.30	1.40
E1	2.10	2.30	2.55
e	0.95 BSC		
e1	1.78	1.90	2.04
L	0.550 Ref		
A	0.90	1.00	1.15
A1	0.00	0.05	0.10
A2	0.89	1.00	1.11